



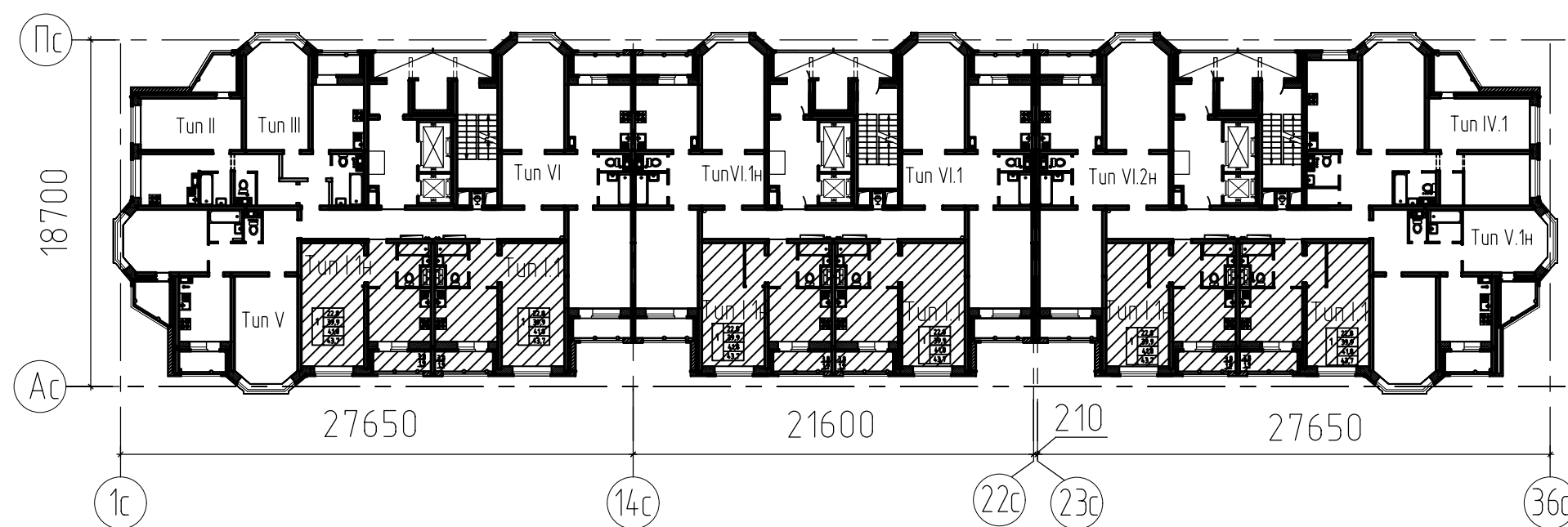
ОБЩЕСТВО С ОГРАНИЧЕННОЙ ОТВЕТСТВЕННОСТЬЮ "ОРЕЛПРОЕКТ"

Член ассоциации "Саморегулируемая организация Гильдия
архитекторов и проектировщиков" (ГАП СРО) ИНН 7710477231

Типовое решение отделки "Базовая И - 1723"

Однокомнатная квартира
Тип I.1, Тип I.1н

Схема
блокировки



2025 г.

© ООО "Орелпроект" ИНН 5700008967

Ведомость рабочих чертежей

Лист	Наименование	Примечание
1	Общие данные	
2	План однокомнатной квартиры. Тип I.1н План однокомнатной квартиры. Тип I.1н	
3	Ведомость отделки помещений. Экспликация полов.	
4	Схемы систем В1, Т3, К1.	

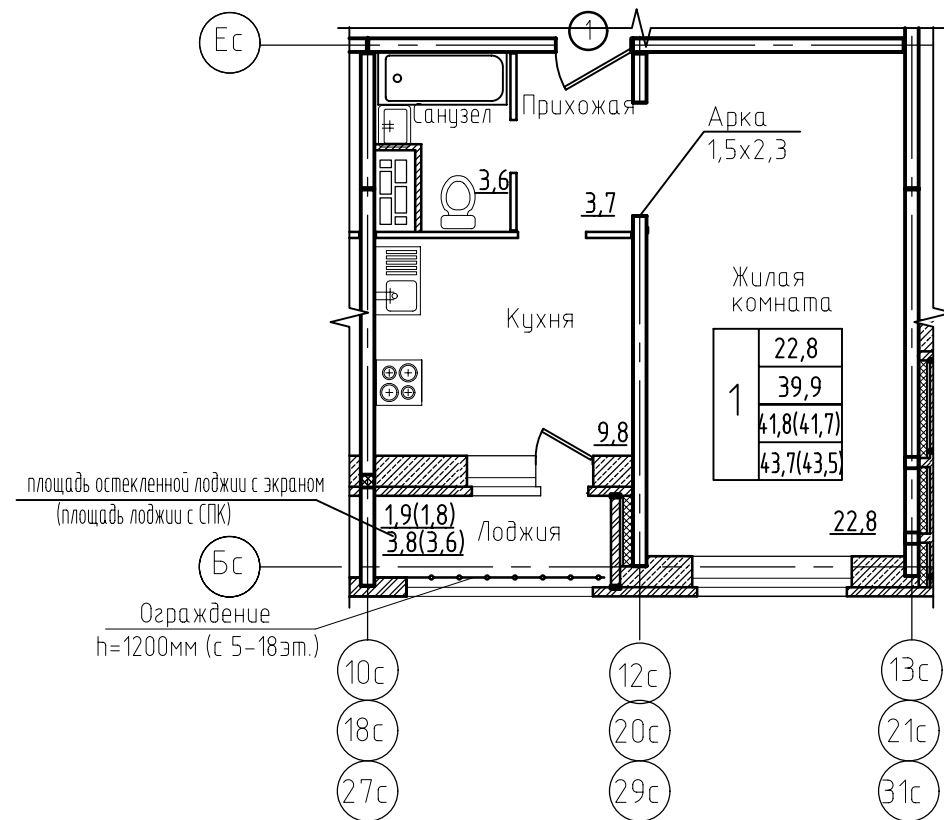
Указания по внутренней отделке

1. Отделочные работы выполнять после прокладки всех коммуникаций.
2. Внутренние отделочные работы в зимнее время должны производиться только при наличии постоянно действующих систем отопления и вентиляции в помещениях.

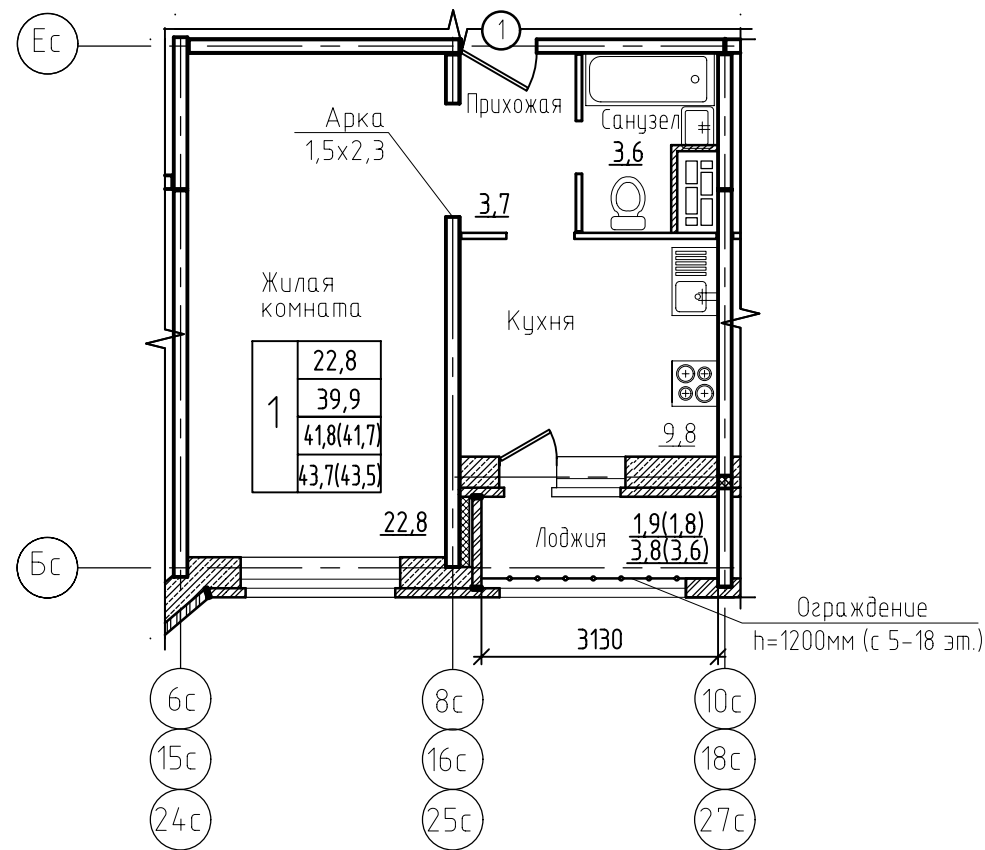
Инв.№ подл.	Подпись и дата	Взамен инв. №

						И-1723			
						Типовое решение отделки "Базовая И-1723"			
Изм.	Кол.уч.	Лист	№ док.	Подпись	Дата	Однокомнатная квартира Тип I.1, Тип I.1н	Стадия	Лист	Листов
Разраб.		Агеева			02.25		Р	1	4
Проверил		Жаворонкова			02.25				
						Общие данные	ООО "ОРЕЛПРОЕКТ"		
Н.контр.		Жаворонкова			02.25				

План однокомнатной квартиры Тип I.1



План однокомнатной квартиры Тип I.1н



Спецификация элементов заполнения дверных проемов Тип I.1

Марка поз.	Обозначение	Наименование	Кол-во	Масса ед. кг	Примечание
1-й этаж					
1	ГОСТ 475-2016	ДВ 1 Рп 21x10 Г Пр МдЗ	1		ширина проема при открытии двери в свету 900мм см. пр. п.6
типовой этаж					
1	ГОСТ 475-2016	ДВ 1 Рп 21x10 Г Пр МдЗ	1		

Спецификация элементов заполнения дверных проемов Тип I.1н

Марка поз.	Обозначение	Наименование	Кол-во	Масса ед. кг	Примечание
1-й этаж					
1	ГОСТ 475-2016	ДВ 1 Рл 21x10 Г Пр МдЗ	1		ширина проема при открытии двери в свету 900мм см. пр. п.6
типовой этаж					
1	ГОСТ 475-2016	ДВ 1 Рл 21x10 Г Пр МдЗ	1		

1. В жилой и вспомогательных помещениях квартиры выполнить основание под покрытие пола. Состав пола под покрытие см. рабочую документацию.
2. Предусмотреть гидроизоляцию пола в санузле по ГОСТ 34669-2020 из сухой строительной смеси гидроизоляционно проникающей на цементном вяжущем. Гидроизоляцию завести на стену на высоту 30мм.
3. Стены в прихожей и санузле выполнить без отделки.
4. Стены в жилой и вспомогательных помещениях квартиры из ячеистобетонного блока (наружные) отделать простой штукатуркой.
5. Потолок и экраны лоджий- окраска акриловой краской за 1 раз по грунтовке. Расход: Потолок лоджии - 3,8 м². Экран лоджии - 3,8 м².
6. Дверные блоки поз. 1 (деревянные по ГОСТ 475-2016) выполнить с уплотняющими звукоизолирующими прокладками и врезными замками. Порог выполнить высотой не более 0,014 м.
7. Монтаж межкомнатных дверей не предусматривается.
8. При устройстве оконных и балконных блоков пороги и подоконные доски не выполнять. Откосы оконных и балконных блоков утеплить пенофолом толщ.10мм, шириной 150мм. крепить дюбелями для теплоизоляции (зонты), финишную отделку не выполнять.
9. Финишную отделку всех помещений выполняет собственник.

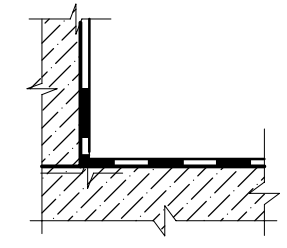
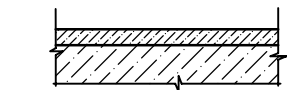
Инд.И. подл. Подпись и дата Взамен инд. И.

						И-1723			
						Типовое решение отделки "Базовая И-1723"			
Изм.	Кол.уч.	Лист	№ док.	Подпись	Дата	Однокомнатная квартира Тип I.1, Тип I.1н	Стадия	Лист	Листов
Разраб.		Агеева			02.25		Р	2	
Проверил		Жаворонкова			02.25				
						План однокомнатной квартиры. Тип I.1 План однокомнатной квартиры. Тип I.1н	ООО "ОРЕЛПРОЕКТ"		
Н.контр.		Жаворонкова			02.25				

Ведомость отделки помещений

Наименование помещения	Вид отделки элементов интерьеров				
	Потолок	Площадь, м2	Стены или перегородки	Площадь, м2	Примечание
Однокомнатная квартира 1 этаж					
Жилая комната	Без отделки	-	Стены из ячеистобетонных блоков: Простая штукатурка.	5,6	См. прим. п.9 на л.2
Кухня	Без отделки	-	Стены из ячеистобетонных блоков: Простая штукатурка.	5,8	См. прим. п.9 на л.2
Однокомнатная квартира типовой этаж					
Жилая комната	Без отделки	-	Стены из ячеистобетонных блоков: Простая штукатурка.	6,0	См. прим. п.9 на л.2
Кухня	Без отделки	-	Стены из ячеистобетонных блоков: Простая штукатурка.	6,1	См. прим. п.9 на л.2

Экспликация полов

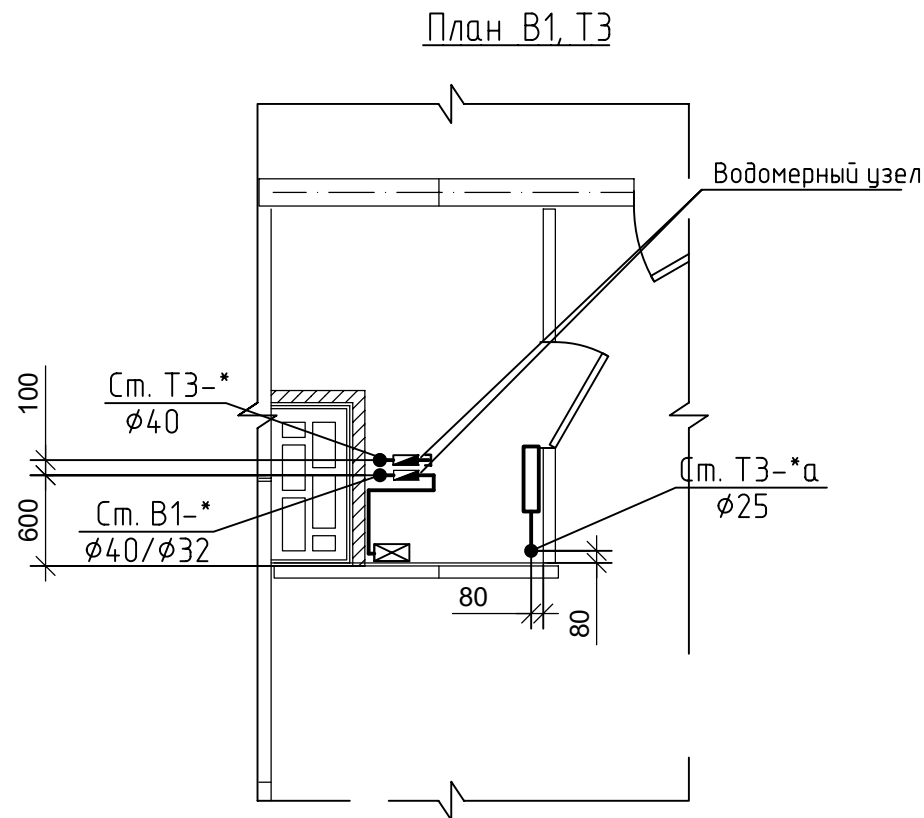
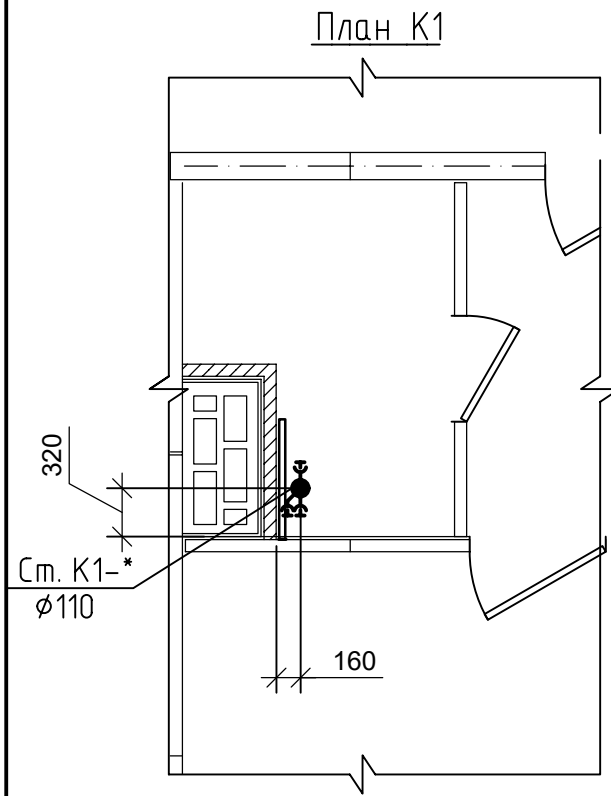
Наименование помещения	Тип пола	Схема пола или тип пола	Данные элементов пола (наименование, толщина, основание и др.), мм	Площадь, м2
Однокомнатная квартира				
Санузел			Гидроизоляция- ГЛИМС-Водостор -3мм Ж. б. плита перекрытия	3,6 (см. прим. п. 1)
Жилая комната			- Стяжка из цем.-песч. раствора М150 F50	23,0 3,9 4,3 (см. прим. п.1)

1. Конструкцию пола под финишное покрытие выполнять согласно рабочей документации.
2. В прихожей и санузле отделку не выполнять.

Инд.№ подл. Подпись и дата Взамен инд. №

						И-1723			
						Типовое решение отделки "Базовая И-1723"			
Изм.	Кол.уч.	Лист	№ док.	Подпись	Дата	Однокомнатная квартира Тип I.1, Тип I.1н	Стадия	Лист	Листов
Разраб.		Агеева			02.25		Р	3	
Проверил		Жаворонкова			02.25				
Н.контр.		Жаворонкова			02.25	Ведомость отделки помещений Экспликация полов	ООО "ОРЕЛПРОЕКТ"		

Спецификация дополнительного оборудования, изделий и материалов для отделки базовая



Поз.	Обозначение	Наименование	Кол-во	Единицы измер.	Примечание
Система К1					
1	Заглушка φ 110	Заглушка полипропиленовая канализационная φ 110 мм	1	шт	
2	Заглушка φ 50	Заглушка полипропиленовая канализационная φ 50 мм	2	шт	
Система Т3					
1	Заглушка резьбовая φ 15	Заглушка латунная с внутренней резьбовой 1/2	1	шт	

Схема К1

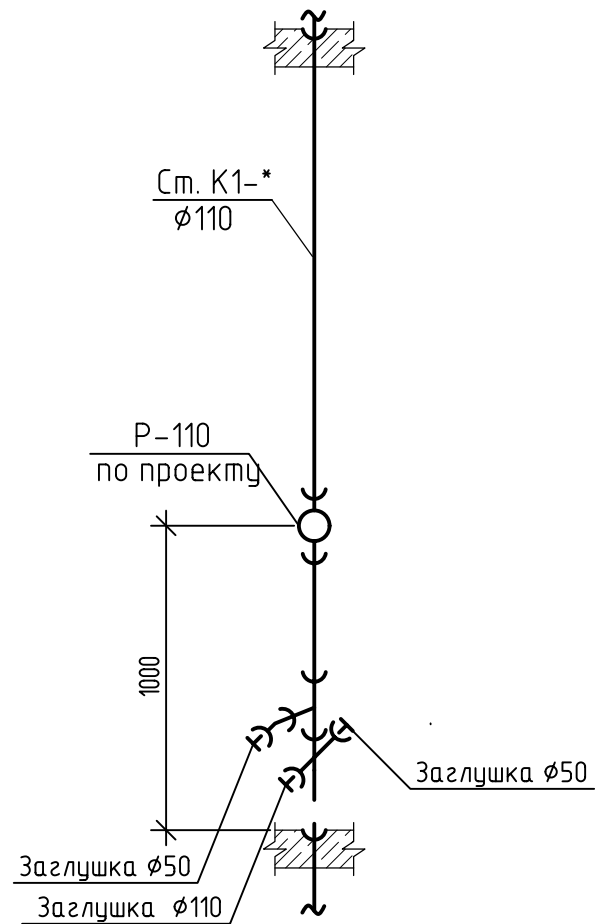
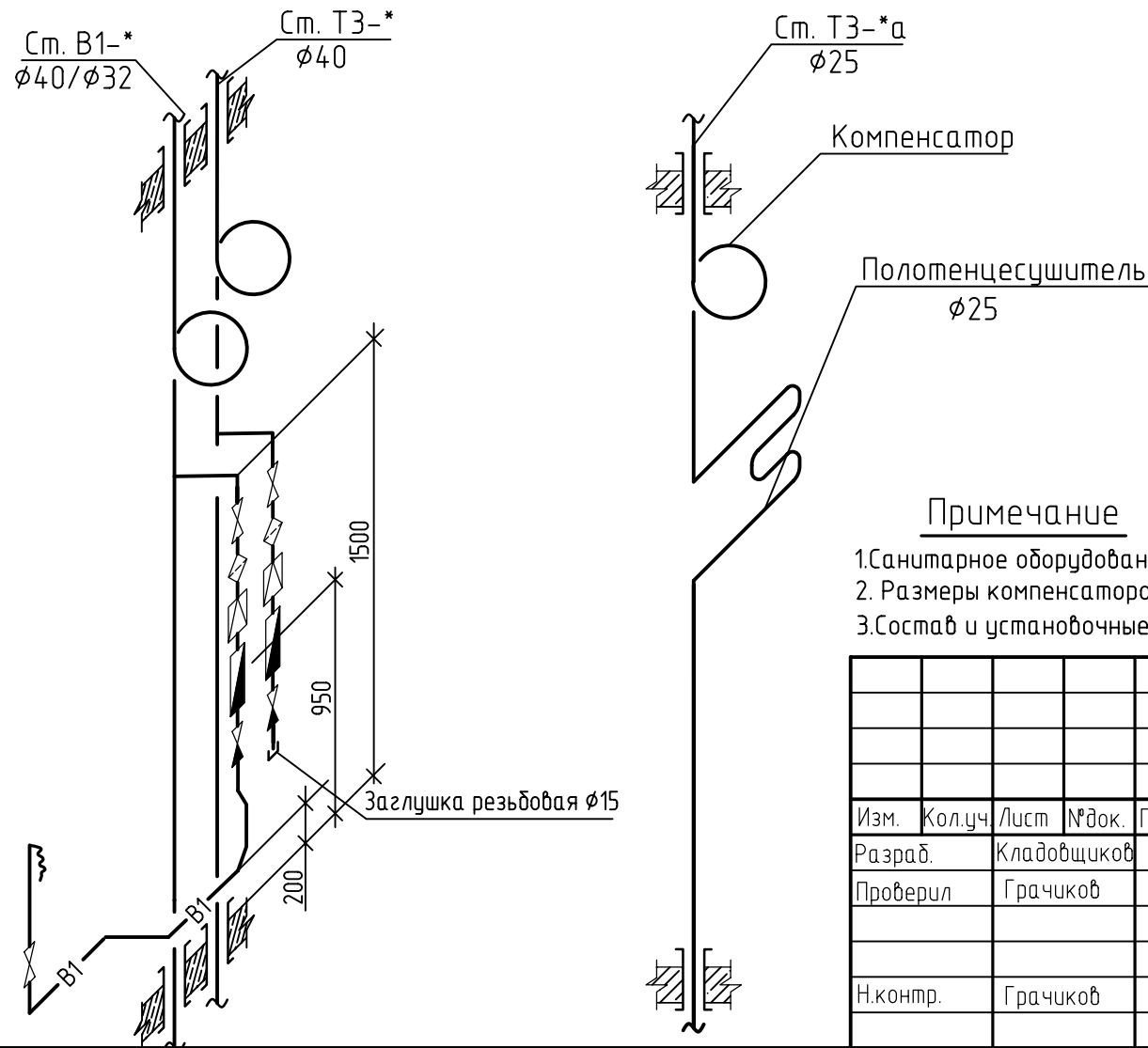


Схема В1, Т3



Условные обозначения

- Кран шаровой
- Регулятор давления
- Фильтр
- Клапан обратный
- Счетчик воды
- Устройство внутриквартирного пожаротушения
- Заглушка

Примечание

- Санитарное оборудование и разводка в "Базовой" отделке, приобретается собственником жилья.
- Размеры компенсаторов, расстановку подвижных и неподвижных опор смотреть в основном альбоме ВК.
- Состав и установочные размеры водомерных узлов смотреть в основном альбоме ВК.

						И-1723			
						Типовое решение отделки "Базовая И-1723"			
Изм.	Кол.уч.	Лист	№ док.	Подпись	Дата	Однокомнатная квартира Тип I.1, Тип I.1н	Стадия	Лист	Листов
Разраб.			Кладовщик		02.25		Р	4	
Проверил			Грачико		02.25				
						Схемы систем В1, Т3, К1 в санузеле	ООО ОРЕЛПРОЕКТ		
Н.контр.			Грачико		02.25				

Взам. инв. №
Подп. и дата
Инв. № подл.